



# ULTIMATE Cladisol

Brandveilige thermische en akoestische isolatie van metalen gevels

Isolation thermique et acoustique à haute sécurité incendie des bardages métalliques

## PRODUCTOMSCHRIJVING

Stevige ULTIMATE plaat, bekleed met glasvlies en aan een langszijde voorzien van een zaagsnede. Deze zaagsnede zorgt voor een juiste montage ter plaatse van de flens van de binnendoos.

## ULTIMATE GLASWOL

Isover ULTIMATE is een nieuwe generatie glaswol, ontwikkeld om te voldoen aan de hoogste eisen op het gebied van veiligheid en comfort. Isover ULTIMATE heeft dezelfde positieve eigenschappen als Isover glaswol voor wat betreft de isolatiewaarde, het gebruiksgemak, de milieu-aspecten en de efficiëntie. Bovendien is Isover ULTIMATE een materiaal dat bestand is tegen extra hoge temperaturen, waardoor het toegepast in een constructie over uitstekende brandwerende eigenschappen beschikt.

## TOEPASSING

Isover ULTIMATE Cladisol is bestemd voor het thermisch en akoestisch isoleren van metalen gevels met extra hoge brandeisen.

## PRODUCTVOORDELEN

- de zaagsnede in de plaat voorkomt het risico van foutieve isolatieverdeling voor en achter de flens van de binnendoos
- licht in gewicht
- flexibel en vormvast
- de platen sluiten voor de binnendoosflens langs naadloos op elkaar aan
- compacte verpakking op pallets: efficiënt te verplaatsen van, naar en op de bouwplaats

## DESCRIPTION PRODUIT

Panneau de laine ULTIMATE robuste, revêtu sur une face d'un voile de verre et muni sur l'autre face d'une entaille longitudinale. Cette entaille facilite le montage à la hauteur des lèvres du caisson.

## LAINES DE VERRE ULTIMATE

La laine de verre ULTIMATE représente une nouvelle génération de laine de verre, développée pour répondre aux plus hautes exigences en matière de sécurité et de confort. Isover ULTIMATE a les mêmes avantages que la laine de verre classique d'Isover en matière d'efficacité, de valeurs d'isolation, de facilité de mise en œuvre et de respect de l'environnement. En plus, Isover ULTIMATE est un matériau qui résiste à des températures très élevées, ce qui lui donne une excellente résistance au feu au sein d'une construction.

## APPLICATION

Isover ULTIMATE Cladisol a été développé pour l'isolation thermique et acoustique de façades métalliques, dans des constructions à hautes exigences en matière d'incendie.

## AVANTAGES DU PRODUIT

- l'entaille dans le panneau prévient le risque d'une division inégale de l'isolation entre l'avant et l'arrière de la lèvre du caisson.
- poids ultraléger
- flexible et dimensionnellement stable
- adhésion parfaite de l'isolation à la hauteur des lèvres du caisson.
- emballage compact sur palettes: grande facilité de transport et de manutention sur le chantier.

# ULTIMATE Cladisol

Brandveilige thermische en akoestische isolatie van metalen gevels

Isolation thermique et acoustique à haute sécurité incendie des bardages métalliques

## PRODUCTEIGENSCHAPPEN

### Thermische eigenschappen

$\lambda_D = 0.036 \text{ W/m.K}$

Dikte (mm)	130
$R_D$ (m <sup>2</sup> .K/W)	4,05

U-waarde binnendoos gevuld met 130mm ULTIMATE Cladisol (incl. koude bruggen)

- Voorbeeld 1
  - binnendoos 500 mm/90 mm
  - buitenbeplating: 0,63 mm standaard
  - bevestiging met afstandshouders: 2/m<sup>2</sup>
  - U = 0,37 W/m<sup>2</sup>K**
- Voorbeeld 2
  - binnendoos 500 mm /90 mm
  - buitenbeplating: 0,63 mm standaard
  - bevestiging met afstandshouders: 4/m<sup>2</sup>
  - U = 0,39 W/m<sup>2</sup>K**
- Voorbeeld 3
  - binnendoos 600 mm /90 mm
  - buitenbeplating: 0,63 mm standaard
  - bevestiging met afstandshouders: 2/m<sup>2</sup>
  - U = 0,36 W/m<sup>2</sup>K**
- Voorbeeld 4
  - binnendoos 600 mm /90 mm
  - buitenbeplating: 0,63 mm standaard
  - bevestiging met afstandshouders: 4/m<sup>2</sup>
  - U = 0,37 W/m<sup>2</sup>K**

### Akoestische eigenschappen

De geluidisolatie (R<sub>w</sub>) van een gesloten metalen gevel geïsoleerd met ULTIMATE Cladisol bedraagt 47 dB.

Frequentie (Hz)	125	250	500	1000	2000	4000
R <sub>w</sub> (dB)	22,1	37,6	50,9	57,2	54,7	60,8

### Brandveiligheid

- Brandreactie:  
Brandklasse A1 volgens EN 13501-1. ULTIMATE Cladisol is onbrandbaar en draagt daarmee in belangrijke mate bij aan brandveilig bouwen.
- Brandweerstand:  
Brandweerstand ULTIMATE Cladisol 130mm volgens EN 1364-1

	Binnen - Buiten	Buiten - Binnen
Vlamdichtheid	195 min	> 371 min
Thermische isolatie	39 min	> 371 min
Classificatie	EI 30	EI 120

De rapporten (TNO 2005-CVB-R0195 en TNO 2005-CVB-R0196) zijn ter inzage

## PROPRIETES DU PRODUIT

### Caractéristiques thermiques

$\lambda_D = 0.036 \text{ W/m.K}$

Epaisseur (mm)	130
$R_D$ (m <sup>2</sup> .K/W)	4,05

Valeur U d'un caisson intérieur rempli de 130mm d'ULTIMATE Cladisol (ponts thermiques inclus)

- Exemple 1
  - bac intérieur 500 mm /90 mm
  - peau extérieure: 0,63 mm standard
  - fixations avec arrêt de maintien à distance: 2/m<sup>2</sup>
  - U = 0,37 W/m<sup>2</sup>K**
- Exemple 2
  - bac intérieur 500 mm /90 mm
  - peau extérieure: 0,63 mm standard
  - fixations avec arrêt de maintien à distance: 4/m<sup>2</sup>
  - U = 0,39 W/m<sup>2</sup>K**
- Exemple 3
  - bac intérieur 500 mm /90 mm
  - peau extérieure: 0,63 mm standard
  - fixations avec arrêt de maintien à distance: 2/m<sup>2</sup>
  - U = 0,36 W/m<sup>2</sup>K**
- Exemple 4
  - bac intérieur 500 mm /90 mm
  - peau extérieure: 0,63 mm standard
  - fixations avec arrêt de maintien à distance: 4/m<sup>2</sup>
  - U = 0,37 W/m<sup>2</sup>K**

### Propriétés acoustiques

L'isolation acoustique (R<sub>w</sub>) d'une façade en métal fermée, isolée avec ULTIMATE Cladisol, s'élève à 47 dB.

Fréquence (Hz)	125	250	500	1000	2000	4000
R <sub>w</sub> (dB)	22,1	37,6	50,9	57,2	54,7	60,8

### Sécurité incendie

- Réaction au feu:  
Classement incendie A1 selon EN 13501-1. ULTIMATE Cladisol est incombustible et contribue considérablement à la sécurité incendie d'une construction.
- Résistance au feu:  
Résistance au feu d'ULTIMATE Cladisol 130mm selon EN 1364-1

	Intérieur - Extérieur	Intérieur - Extérieur
Etanchéité aux flammes	195 min	> 371 min
Isolation thermique	39 min	> 371 min
Classement	EI 30	EI 120

Il est possible de consulter les rapports concernés (TNO 2005-CVB-R0195 et TNO 2005-CVB-R0196).

### Overige eigenschappen

- rotvrij
  - geen voedingsbodem voor ongedierte
  - niet corrosief
  - vormvast
- Vochtgedrag :
- waterafstotend
  - niet capillair, niet hygroscopisch
  - waterdampdiffusiecoëfficiënt  $\mu \approx 1,0$

### CERTIFIERING

- KOMO productcertificaat K40060
- CE-markering
- Kwaliteitssysteem: gecertificeerd volgens ISO 9001
- Milieuzorgsysteem: gecertificeerd volgens ISO 14001

### AFMETINGEN

Dikte (mm)	130	130
Breedte (mm)	505	605
Lengte (mm)	1200	1200

### VERWERKING

- Horizontale binnendozen, verticale buitenbeplating. Isover ULTIMATE Cladisol wordt in de binnendozen geplaatst. Ter plaatse van de binnendoosflens heeft Isover ULTIMATE Cladisol over de volle lengte een snede. De geprofileerde buitenbeplating wordt door de Isover ULTIMATE Cladisol heen, aan de flenzen van de binnendozen bevestigd (fig 1).

### Autres propriétés

- imputrescible
  - inattaquable par les rongeurs et les micro-organismes
  - non corrosif
  - dimensionnellement stable
- Comportement à l'humidité :
- hydrofuge
  - non capillaire, non hygroscopique
  - coefficient de résistance à la diffusion de la vapeur d'eau,  $\mu \approx 1,0$

### ATTESTATIONS

- Attestation bâtiment KOMO K40060
- Marquage CE
- Qualité: certifié selon ISO 9001
- Environnement: certifié selon ISO 14001

### DIMENSIONS

Epaisseur (mm)	130	130
Largeur (mm)	505	605
Longueur (mm)	1200	1200

### MISE EN OEUVRE

- Caissons horizontaux, bardage extérieur vertical. Isover ULTIMATE Cladisol est posé dans les caissons. A la hauteur des lèvres du caisson, Isover ULTIMATE Cladisol présente, sur toute sa longueur, une entaille. Le bardage vertical extérieur est fixé au travers du Isover ULTIMATE Cladisol juste au niveau des lèvres du caisson (fig 1).

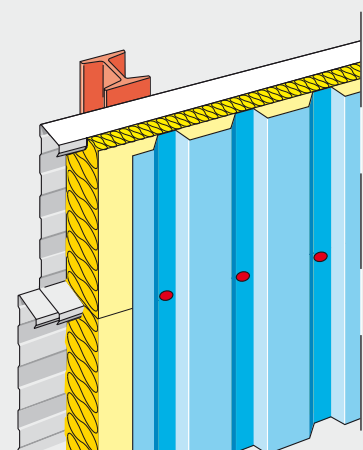


Fig. 1 - Horizontale binnendozen, verticale buitenbeplating  
Caissons horizontaux, bardage extérieur vertical

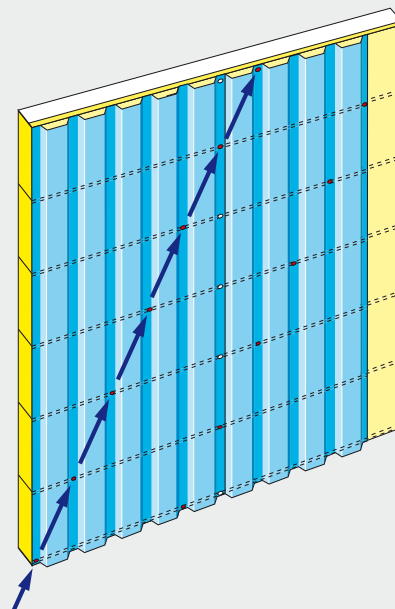


Fig. 2 - Aantal bevestigingen per m²  
Nombre de fixations par m²

# ULTIMATE Cladisol

Brandveilige thermische en akoestische isolatie van metalen gevels

Isolation thermique et acoustique à haute sécurité incendie des bardages métalliques

## • Aantal bevestigings per m<sup>2</sup>

Het aantal bevestigings per m<sup>2</sup> wordt bepaald door een windbelastingberekening. Indien de hoogte van het gebouw en de locatie bekend is, kan de wind-belasting per m<sup>2</sup> gevel worden berekend. Het aantal bevestigings dat nodig is om deze windbelasting op te nemen is afhankelijk van de uittrekwaarde van de bevestigings. Deze bevestigings de geprofileerde buitenbeplating aan de flenzen van de binnendozen. Om het bezwijken van de gevel ten gevolge van de windbelasting te voorkomen, is het van het grootste belang dat alle flenzen van de binnendozen gelijkmatig worden belast. Indien de bevestigings in een horizontale rij worden geplaatst, wordt de achterliggende flens onevenredig zwaar belast. Dit bevestigingspatroon is dan niet veilig. Indien de bevestigings in een diagonaal patroon worden aangebracht zoals aangegeven in de tweede figuur, wordt de windbelasting op de buitenbeplating gelijkmatig overgebracht op de binnendozen.

Uitgaande van een diagonaal patroon moet de afstand tussen de diagonalen worden bepaald. Hoe groter de afstand tussen de diagonalen hoe kleiner het aantal bevestigingspunten per m<sup>2</sup> (fig. 2).

## Aantal bevestigings per m<sup>2</sup> bij geprofileerde buitenbeplating 35/1035

Horizontale afstand tussen diagonalen	Binnendoos (mm)	
	500	600
5 dalen	1,9	1,6
4 dalen	2,4	2,0
3 dalen	3,2	2,7
2 dalen	4,8	4,0

Naast de primaire bevestigings die zorgen voor de verbinding van de buitenbeplating met de binnendozen, zijn er ook secundaire bevestigings nodig om de geprofileerde buitenbeplating onderling te bevestigen. De secundaire bevestigings staan niet in verbinding met de binnendozen en zijn daarom geen koudebruggen.

## • Nombre de fixations par m<sup>2</sup>

Le nombre de fixations par m<sup>2</sup> est déterminé par la résistance à l'arrachement de la fixation et d'un calcul de l'action du vent. L'action du vent peut être calculée à partir du moment ou la hauteur et la localisation du bâtiment sont connues. Le nombre de fixations nécessaires pour contrer l'action du vent est fonction de la résistance à l'arrachement de cette fixation. Les fixations permettent d'attacher le bardage extérieur sur la lèvre des caissons intérieurs.

Afin d'éviter les mouvements du bardage sous l'effet du vent, il est primordial que les fixations soient placées régulièrement sur les lèvres des caissons intérieurs. Si les fixations sont placées sur une rangée horizontale, chaque lèvre contenant ces fixations sera anormalement chargée. Ce schéma de pose n'est donc pas sûr.

Si les fixations sont placées selon un schéma diagonal, comme repris à la figure 2, alors l'action du vent sur le bardage extérieur sera répartie uniformément sur le caisson intérieur.

Suivant le schéma de pose en diagonal, la distance entre les diagonalen doit encore être définie. Au plus la distance entre les diagonalen sera grande, au plus le nombre de fixations par m<sup>2</sup> sera faible (fig. 2).

## Nombre de fixations par m<sup>2</sup> de bardage extérieur 35/1035

Distance horizontale entre diagonalen	Caisson (mm)	
	500	600
5 ondes	1,9	1,6
4 ondes	2,4	2,0
3 ondes	3,2	2,7
2 ondes	4,8	4,0

Après les fixations primaires qui assurent la fixation du bardage extérieur sur le caisson, il est encore nécessaire de placer des fixations secondaires, nécessaires pour assurer la fixation des bardages extérieurs entre eux. Ces fixations secondaires ne sont pas en contact avec le caisson et ne constituent donc pas un pont thermique.

VOOR MEER INFORMATIE / POUR PLUS D'INFORMATIONS

T 03 360 23 50  
F 03 360 23 51  
[www.isover.be](http://www.isover.be)

**ISover**

A brand of Saint-Gobain